

DANE TECHNICZNE / CECHY

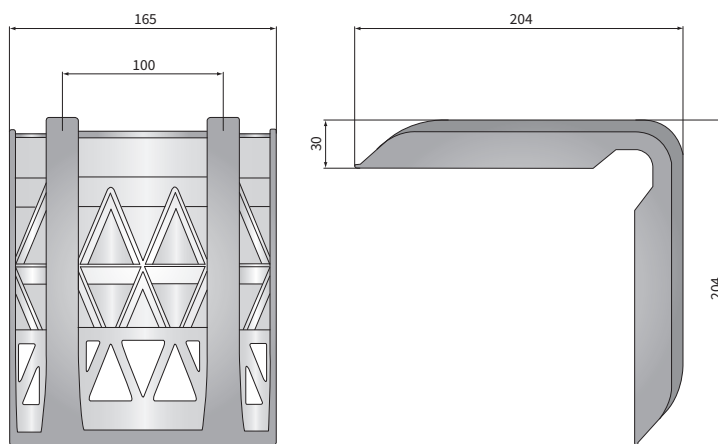
- wymiary: 204x204
- materiał obudowy: tworzywo
- kolor obudowy: czarna
- temperatura pracy: -20°C - +50°C
- inne: produkt wielokrotnego użytku dla pasów nie szerszych niż 75 mm



INFORMACJE DODATKOWE

Zabezpieczają krawędź ładunków.
 Dzięki dużej powierzchni przylegania do ładunku pozwalają na używanie większych sił naciągu pasów.
 Zapobiegają przesuwaniu i ześlizgiwaniu się pasów mocujących.
 Chronią pasy mocujące.

WYMIARY



Nr katalogowy	Opakowanie / szt.	
N50.45800	karton	10