

DANE TECHNICZNE / CECHY

- wymiary: 104x99x55
- funkcje światła: pozycyjne, stopu (zasadnicza), kierunku jazdy, oświetlenia tabl. rej.
- oznaczenie funkcji: R, S1, 2a, L, AD, 1D
- ruch: prawostronny / lewostronny
- źródło światła: P21W i C5W, P21W i R5W
- moc maksymalna: 21W, 5W
- napięcie znamionowe: 12V-24V DC
- optyka: klasyczna
- klasa szczelności: IP54
- umocowanie: 2xM5, magn. neodym.
- materiał obudowy: tworzywo
- kolor obudowy: czarna
- materiał szyby: tworzywo
- złącza wbudowane: -



INFORMACJE DODATKOWE

Przeznaczone są do montażu na tylnych lub przednich elementach nadwozia pojazdów. Mogą być montowane jako lewe, prawe lub stojące.

Istnieje możliwość zamontowania na przewodzie wybranego złącza (na zamówienie).

Części zamienne:

- szyba zespolona do lamp tylnych LT4 - nr kat. A.17735
- szyba zespolona do lamp przednich LT4 - nr kat. A.17736

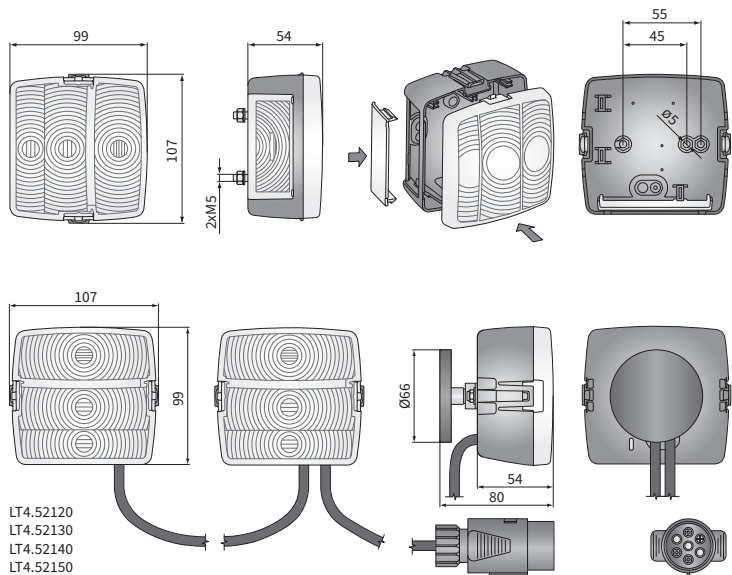
Przykładowe zastosowania:

- samochody ciężarowe
- przyczepy
- przyczepy kempingowe
- pojazdy wolnobieżne
- ciągniki

Zastosowanie dedykowane:

- A - pojazdy elektryczne Melex

WYMIARY



LT4.52120
LT4.52130
LT4.52140
LT4.52150

Nr katalogowy	Kod homologacji	Rodzaj lampy		Funkcje światła	Oznaczenie funkcji	Wyposażenie	Uchwyt	Strona	Zastosowanie	Opakowanie / szt.
		tylna	przednia							
LT4.52110	088	✓		✓	R	żarówka P21W 12V	✓	prawa	✓	1
LT4.52111	088	✓		✓	S1	żarówka C5W 12V-5W	✓	prawa	✓	1
LT4.52100	088	✓		✓	2a	przewód 7 m	✓	lewa	✓	1
LT4.52101	088	✓		✓	L	przewód 9 m	✓	lewa	✓	1
LT4.52120	088	✓		✓	AD	przewód 11 m	✓	lewa	✓	2
LT4.52130	088	✓		✓	1D	przewód 16 m	✓	lewa	✓	2
LT4.52140	088	✓		✓		wtyczka	✓	lewa	✓	2
LT4.52150	088	✓		✓			✓	lewa	✓	2
LT4.52180	089		✓	✓			✓	lewa	✓	1
LT4.52181	089		✓	✓			✓	lewa	✓	1