



DANE TECHNICZNE / CECHY

wymiary: $\phi 232 \times 163$, $\phi 178/169 \times 135$, $\phi 178/169 \times 115$
 funkcje światła: mijania, drogowe
 oznaczenie funkcji: HC/R
 ruch: prawostronny
 liczba cechowania: 12.5, 17.5
 źródło światła: H4
 moc maksymalna: 75/70W
 napięcie znamionowe: 12V-24V DC
 optyka: klasyczna
 klasa szczelności: IP66, IP67
 materiał obudowy: metal
 materiał szyby: szkło
 złącza wbudowane: -
 inne (opcje): ramka tunelowa
 korektor położenia
 metalowa obudowa



INFORMACJE DODATKOWE

Przeznaczone są do montażu w miejscach fabrycznie przystosowanych lub do zabudowy w przednich wnękach pojazdu.

Istnieje możliwość zamontowania na przewodzie wybranego złącza (na zamówienie).

Części przydatne w montażu:

- kostka mocująca element - nr kat. A.06050
- hermetyczna oprawka żarówki głównej - nr kat. A.26925
- hermetyczna oprawka żarówki głównej z przewodem 0,1 m - nr kat. A.26920

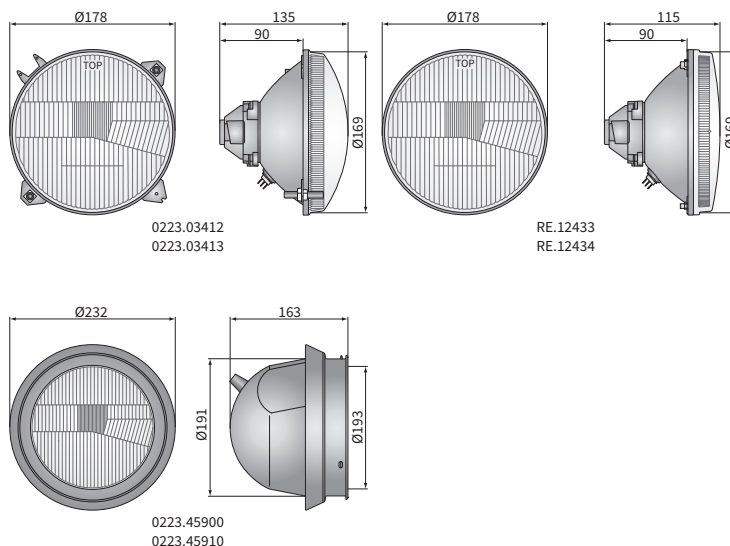
Zastosowanie dedykowane:

A - pojazdy wojskowe:

- Jelcz: 574, 642, 662, 862,
- Star: 266 (1973-94 r.), 660 (1965-83 r.)

B - samochody terenowe Nissan Patrol Y60 (1987-97 r.)

WYMIARY



Nr katalogowy	Kod homologacji	Reg. homologacji		Liczba cechowania		Klasa szczelności		Funkcje światła		Typ	H4	Wyposażenie	Strona		Zastosowanie		Opakowanie / szt.	karton
		UNECE 20	UNECE 112	12.5	17.5	IP66	IP67	mijania	drogowe				prawa	lewa	uniwersalne	dedykowane		
0223.45900	034	✓		✓		✓		✓	✓	✓	✓	✓	✓	✓	✓	✓	1	
0223.45910	034	✓		✓		✓		✓	✓	✓	✓	✓	✓	✓	✓	A	1	
0223.03412	034	✓		✓		✓		✓	✓	✓	✓	✓	✓	✓	✓	✓	1	
0223.03413	034	✓		✓		✓		✓	✓	✓	✓	✓	✓	✓	✓	A	1	
RE.12433	034.1		✓		✓	✓		✓	✓	✓	✓	✓	✓	✓	✓	B	1	
RE.12434	034.1		✓		✓	✓		✓	✓	✓	✓	✓	✓	✓	✓	B	1	