



DANE TECHNICZNE / CECHY

wymiary: 246x136x159
 funkcje światła: mijania, drogowe, pozycyjne
 oznaczenie funkcji: HC/R, A
 ruch: prawostronny
 liczba cechowania: 12.5
 źródło światła: H4, T4W
 moc maksymalna: 75/70W, 4W
 napięcie znamionowe: 12V-24V DC
 optyka: klasyczna
 klasa szczelności: IP54
 materiał obudowy: metal, tworzywo
 materiał szyby: szkło
 złącza wbudowane: -
 inne (opcje): korektor położenia



INFORMACJE DODATKOWE

Przeznaczone są do montażu w miejscach fabrycznie przystosowanych lub do zabudowy w przednich wnękach pojazdu.

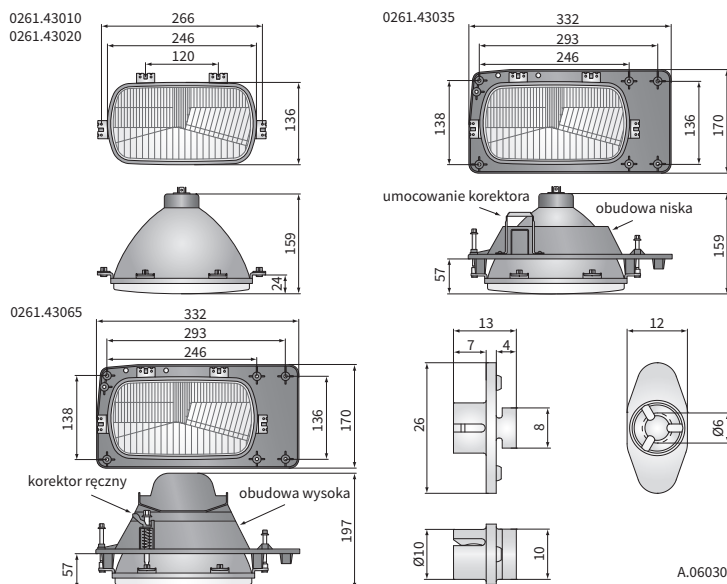
Części przydatne w montażu:

- uszczelka żarówki głównej - nr kat. A.05820
- elektrokorektor $\phi 6$ długi - nr kat. A.09050
- oprawka żarówki pozycyjnej - nr kat. A.05921
- zatrzaski $\phi 6$ mocujące element - nr kat. A.06030

Zastosowanie dedykowane:

- A - Lublin I (od 1993 r.)
- B - Lublin II (od 1997 r.), Lublin III (od 1999 r.)
- C - Autosan, Jelcz, Star, Star-Man
- D - Jelcz, Autosan

WYMIARY



Nr katalogowy	Kod homologacji	Funkcje światła			Typ	H4	Wyposażenie								Strona		Zastosowanie		Opakowanie / szt.	karton
		mijania	drogowe	pozycyjne			żarówka H4 12V	żarówka H4 24V	żarówka T4W	obudowa niska	obudowa wysoka	uszczelka żar.	korektor ręczny	moc. pod korektor	prawa	lewa	A/B	C/D		
0261.43020	261	✓	✓		✓														1	
0261.43010	261	✓	✓	✓															1	
0261.43061	261	✓	✓		✓		✓												1	
0261.43062	261	✓	✓		✓		✓												1	
0261.43035	261	✓	✓		✓		✓												1	
0261.43036	261	✓	✓		✓		✓												1	
0261.43069	261	✓	✓	✓	✓			✓	✓										1	
0261.43060	261	✓	✓	✓	✓			✓	✓										1	
0261.43065	261	✓	✓	✓	✓			✓	✓										1	
0261.43066	261	✓	✓	✓	✓			✓	✓										1	