



DANE TECHNICZNE / CECHY

- wymiary: 156x93x86
- funkcje światła: mijania, drogowe, pozycyjne
- oznaczenie funkcji: HC/R, A
- ruch: prawostronny
- liczba cechowania: 12.5
- źródło światła: H4, T4W
- moc maksymalna: 75/70W, 4W
- napięcie znamionowe: 12V-24V DC
- optyka: klasyczna
- klasa szczelności: IP54
- materiał obudowy: metal
- materiał szyby: szkło
- złącza wbudowane: -



INFORMACJE DODATKOWE

Reflektory typu H4 mają homologację E8 a R2 E20.

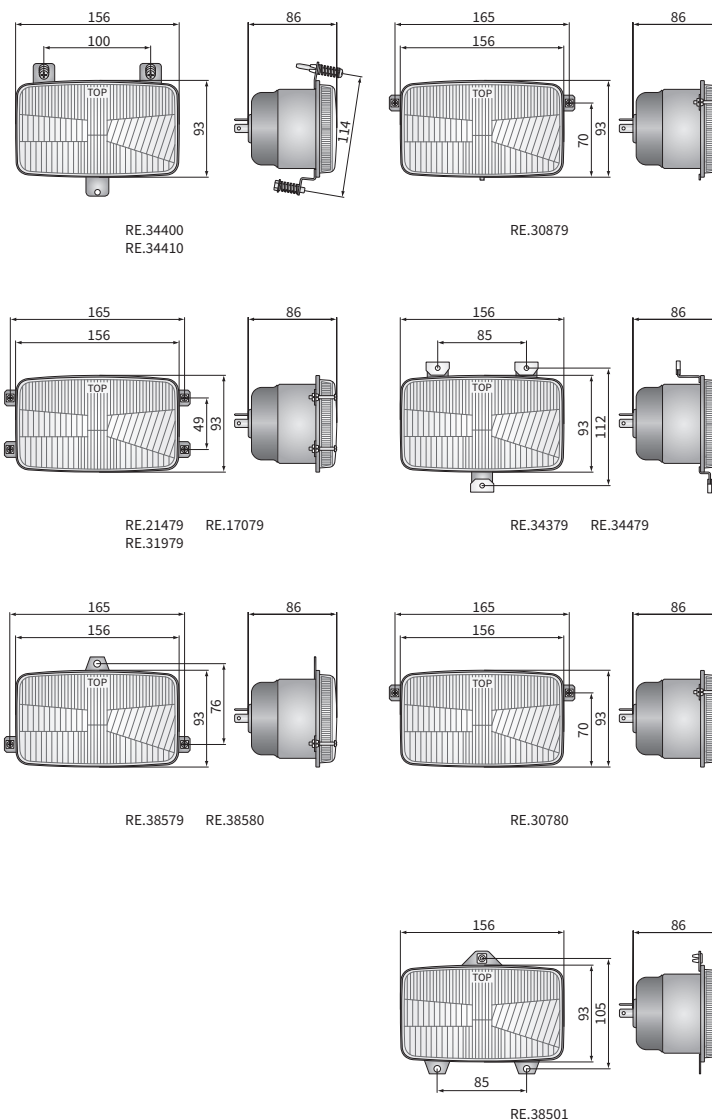
- Części przydatne w montażu:
- uszczelka żarówki głównej - nr kat. A.05820
- oprawka żarówki pozycyjnej - nr kat. A.05921
- kostka przyłączeniowa do żarówki głównej - nr kat. A.07128

Odpowiedniki Cobo:
 E - 05.518.000, F - 05.580.100, G - 05.508.000, H - 05.0833.0000
 J - 05.0780.0000, K - 05.1262.0000, L - 05.0958.0000

Zastosowanie dedykowane:

- A - ciągniki:
 Deutz-Fahr seria Agrokid; Hurlimann seria Prince;
 Lamborghini seria R1; Same seria Solaris
- B - ciągniki:
 Deutz-Fahr serie: Agroclimber, Agrofarm, Agrolux, Agroplus,
 Agrottron, Seria 5D, Seria 7;
 Hurlimann serie: XA, XB, XE, XF, XL, XM, XS, XT, XV
 Lamborghini serie: C, CF, Crono Tier 3, CV, R2, R3, R4, R6,
 R7, R8, Rekord, RF, RS, Spire, Joker, RV
 Same serie: Diamond, Iron, Tiger
- C - ciągniki:
 Valtra serie: A, C, M, N, S, T0, T1, T2, XM
- D - ciągniki:
 Case: JX 1070N

WYMIARY



Nr katalogowy	Kod homologacji	Funkcje światła	mijania	drogowe	pozycyjne	Typ	H4	R2	Liczba cechowania	12,5	7,5	Wyposażenie	żarówka H4 12V	żarówka T4W	uszczelka żar.	Odpowiedniki	Cobo	Zastosowanie dedykowane
RE.34400	211		✓	✓			✓		✓						✓		J	B
RE.34410	211		✓	✓			✓		✓						✓		J	B
RE.30780	211		✓	✓			✓		✓						✓		H	A
RE.34379	211		✓	✓			✓		✓						✓		H	A
RE.34479	211		✓	✓			✓		✓						✓		E	
RE.21479	211		✓	✓			✓		✓						✓		E	
RE.31979	211		✓	✓			✓		✓						✓		E	
RE.38580	211		✓	✓			✓		✓						✓		L	D
RE.17079	211		✓	✓			✓		✓						✓		G	
RE.30879	211		✓	✓			✓		✓						✓		F	
RE.38579	211		✓	✓			✓		✓						✓		F	
RE.38501	211		✓	✓			✓		✓						✓		K	C