



**DANE TECHNICZNE / CECHY**

- wymiary:  $\phi 139/131 \times 75, \phi 150/142 \times 77$
- funkcje światła: mijania, drogowe, pozycyjne
- oznaczenie funkcji: C/R, A, HC/R
- ruch: prawostronny
- liczba cechowania: 12.5/7.5, 12.5/10
- źródło światła: H4, R2, W5W
- moc maksymalna: 75/70W, 55/50W, 5W
- napięcie znamionowe: 12V-24V DC
- optyka: FF
- klasa szczelności: IP54, IP66
- materiał obudowy: tworzywo
- materiał szyby: szkło
- złącza wbudowane: -
- inne (opcje): płyta montażowa  
korektor położenia



**INFORMACJE DODATKOWE**

Przeznaczone są do montażu w miejscach fabrycznie przystosowanych lub do zabudowy w przednich wnękach pojazdu.

Posiadają jednocześnie homologację dla żarówek H4 oraz R2.

Klasa szczelności IP66 dla wersji z hermetyczną oprawką żarówki głównej.

Części przydatne w montażu:

- hermetyczna oprawka żarówki głównej - nr kat. A.26925
- kostka przyłączeniowa do żarówki głównej - nr kat. A.07128

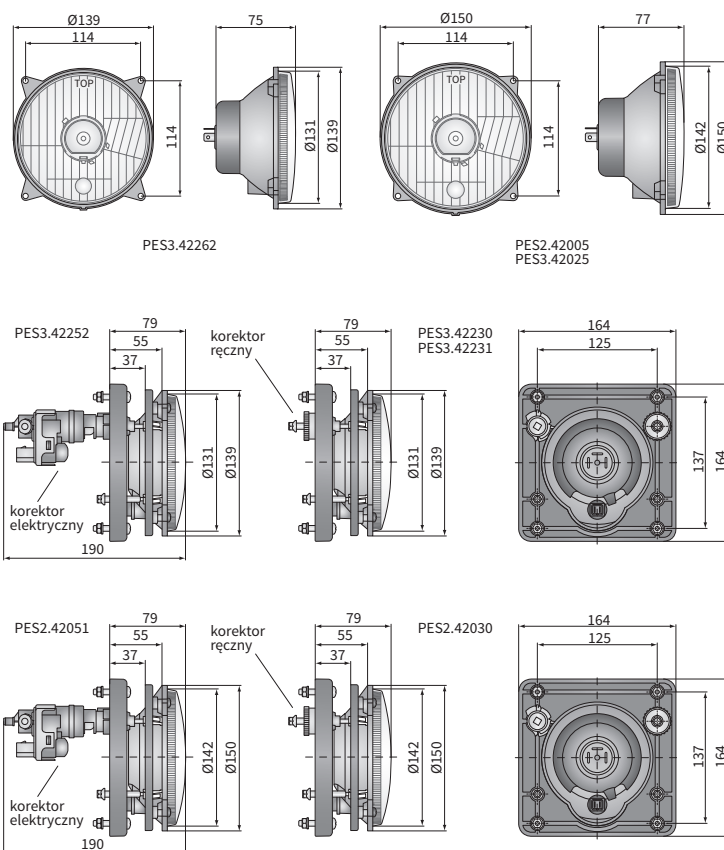
Części zamienne:

- uszczelka żarówki głównej - nr kat. A.05820
- elektrokorektor  $\phi 6$  długi - nr kat. A.09050
- hermetyczna oprawka żarówki pozycyjnej - nr kat. A.26910

Zastosowanie dedykowane:

A - samochody dostawcze Pasagon (od 2011 r.)

**WYMIARY**



Nr katalogowy	Kod homologacji	Wymiary	Wymiary	Funkcje światła	Funkcje światła	Wyposażenie	Wyposażenie	Wyposażenie	Wyposażenie	Wyposażenie	Zastosowanie	Zastosowanie	Zastosowanie	Zastosowanie
		$\phi 139/131 \times 75$	$\phi 150/142 \times 77$	mijania	drogowe	uszczelka żar.	uszczelka żar.	uszczelka żar.	uszczelka żar.	uszczelka żar.	uszczelka żar.	uszczelka żar.	uszczelka żar.	uszczelka żar.
<b>PES3.42230</b>	051	✓		✓	✓	✓	✓	✓	✓	✓	✓	✓	✓	
PES3.42231	051	✓		✓	✓	✓	✓	✓	✓	✓	✓	✓	✓	
<b>PES3.42234</b>	051	✓		✓	✓	✓	✓	✓	✓	✓	✓	✓	✓	
PES3.42252	051	✓		✓	✓	✓	✓	✓	✓	✓	✓	✓	✓	
PES3.42262	051	✓		✓	✓	✓	✓	✓	✓	✓	✓	✓	✓	
<b>PES2.42030</b>	050		✓	✓	✓	✓	✓	✓	✓	✓	✓	✓	✓	
PES2.42051	050		✓	✓	✓	✓	✓	✓	✓	✓	✓	✓	✓	A
<b>PES2.42005</b>	050		✓	✓	✓	✓	✓	✓	✓	✓	✓	✓	✓	
<b>PES2.42025</b>	050		✓	✓	✓	✓	✓	✓	✓	✓	✓	✓	✓	