

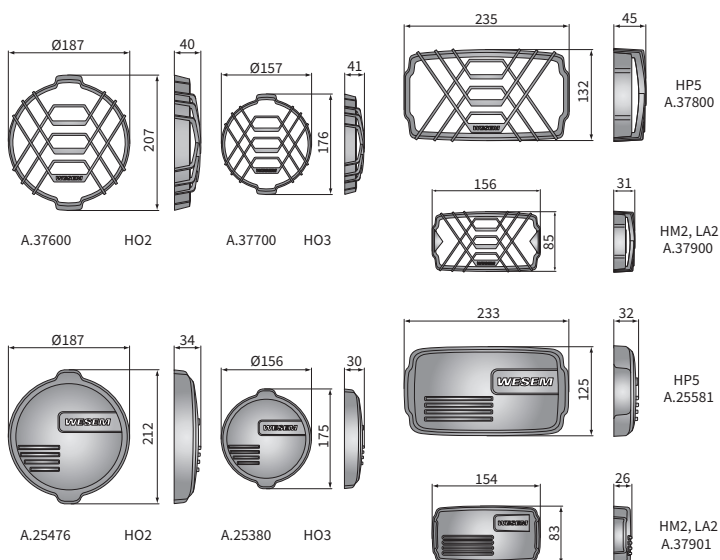


**INFORMACJE DODATKOWE**

Oslony i kratki reflektorów halogenowych chronią je przed przypadkowym rozbiciem, zwiększają trwałość oraz poprawiają ich estetykę.

Specjalne zatrzaski mocujące pozwalają na ich szybki montaż i demontaż.

**WYMIARY**



Nr katalogowy	Zastosowanie	dedykowane	Typ	Kształt		Opakowanie / szt.	woreczek	karton
				pełne	kratka			
A.37901		osłona reflektorów HM2/LA2	✓		prostokątny	1		
A.25581		osłona reflektorów HP5	✓		okrągły		1	
A.25380		osłona reflektorów HO3	✓		prostokątny		1	
A.25476		osłona reflektorów HO2	✓		okrągły		1	
A.37900		kratka reflektorów HM2/LA2		✓	prostokątny	1		
A.37800		kratka reflektorów HP5		✓	okrągły		1	
A.37700		kratka reflektorów HO3		✓	prostokątny		1	
A.37600		kratka reflektorów HO2		✓	okrągły		1	
A.08934		kratka reflektorów HP1		✓	prostokątny	1		
A.25370		osłona reflektorów LUM2	✓		okrągły	1		
A.25360		osłona reflektorów LUM1	✓		okrągły	1		

