



DANE TECHNICZNE / CECHY

- wymiary: 182x86x81
- funkcje światła: p_mglowe, drogowe
- oznaczenie funkcji: B, HR
- liczba cechowania: -, 17,5
- źródło światła: H3
- moc maksymalna: 70W
- napięcie znamionowe: 12V-24V DC
- optyka: klasyczna
- klasa szczelności: IP65
- materiał obudowy: tworzywo
- kolor obudowy: czarna, chromowana
- materiał szyby: szkło
- kolor szyby: bezbarwny, błękitny
- umocowanie: M8
- złącza wbudowane: -
- inne: kratka
- opakowanie blister



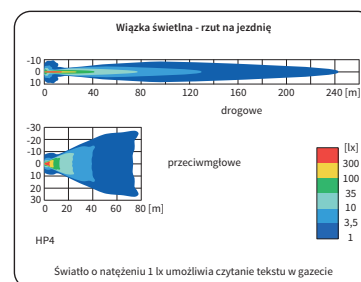
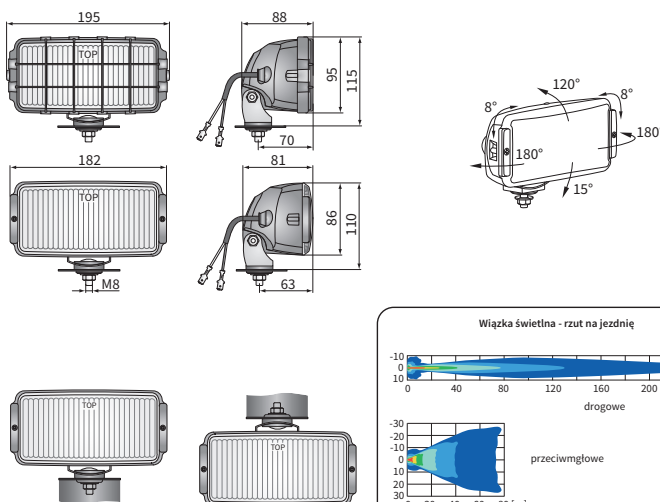
INFORMACJE DODATKOWE

Przeznaczone są do montażu na przednich elementach nadwozia pojazdów osobowych lub ciężarowych. Mogą być montowane jako podwieszane lub stojące.

W wersji chromowanej uchwyt w plastikowym korpusie jest wzmocniony stalowymi wkładkami. Elementy umocowania w wersji chromowanej są wykonane ze stali Inox.

Istnieje możliwość zamontowania na przewodzie wybranego złącza (na zamówienie).

WYMIARY



Nr katalogowy	Kod homologacji	Funkcje światła		kolor szyby	Obudowa		Wypośażenie	żarówka H3 12V	żarówka H3 24V	kratka	przewód 0,15 m	Strona	Złącza	AMP Faston 250	Deutsch DT	AMP SuperSeal 1,5	Opakowanie / szt.	karton
		p_mglowe	drogowe		czarna	chromowana												
HP4.18269	182	✓			✓					✓	✓	✓						1
HP4.18670	182	✓			✓			✓		✓	✓	✓						1
HP4.18279	182	✓			✓					✓	✓	✓						1
HP4.18469	184		✓		✓					✓	✓	✓						1
HP4.18870	184		✓		✓			✓		✓	✓	✓						1
HP4.18479	184		✓		✓					✓	✓	✓						1
HP4.18860	184		✓		✓			✓		✓	✓	✓						1
HP4.18489	184		✓		✓					✓	✓	✓						1
HP4.18880	184		✓		✓			✓		✓	✓	✓						1
HP4.18499	184		✓		✓					✓	✓	✓						1
HP4.18890	184		✓		✓			✓		✓	✓	✓						1