



## DANE TECHNICZNE / CECHY

- wymiary:  $\phi 84 \times 97$
- źródło światła: H3
- moc maksymalna: 70W
- napięcie znamionowe: 12V-24V DC
- optyka: FF
- kąt rozsyłu światła:  $40^\circ \times 22^\circ$
- klasa szczelności: IP66, IP69K
- materiał obudowy: tworzywo
- kolor obudowy: czarna
- materiał szyby: szkło
- złącza wbudowane: AMP Faston 250, Deutsch DT



## INFORMACJE DODATKOWE

Lampy uniwersalne dedykowane do małych wnęk lub przy małej ilości miejsca do montażu.

Służą do oświetlania miejsc wokół pojazdów, ciągników, maszyn wolnobieżnych oraz dowolnych miejsc dających możliwość zasilania wskazanym napięciem.

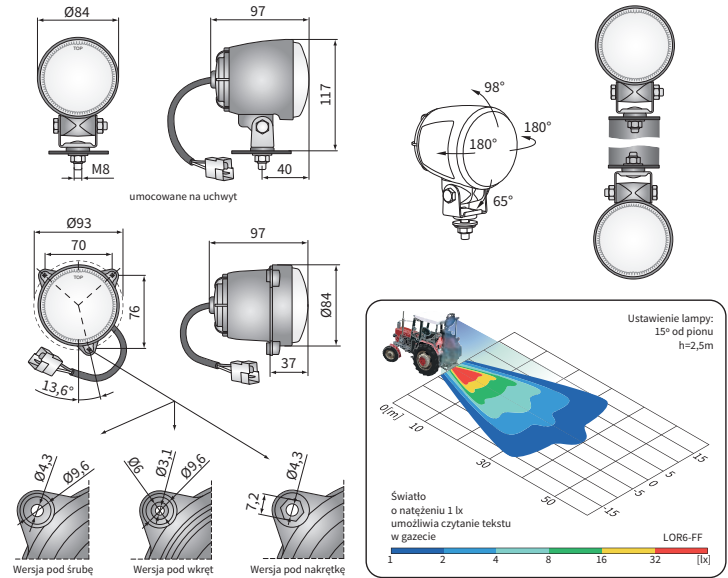
Lampy w wersji z uchwytem mogą być montowane na pojeździe jako podwieszane lub stojące.

Istnieje możliwość zamontowania na przewodzie wybranego złącza (na zamówienie).

Części przydatne w montażu:

- przełącznik AMP Faston 250 2-pinowe - nr kat. A.07138
- przełącznik AMP SuperSeal 1,5 2-pinowe - nr kat. A.07137
- przełącznik Deutsch DT06-2S 2-pinowe - nr kat. A.07135

## WYMIARY



Nr katalogowy	Nr kat. Hella	Nr kat. Cobo	Klasa szczelności		Wyposażenie	Sposoby umoc.	do wnęk stojący	podwieszany	Uchwyt	M8	3 śruby	3 wkręty	3 nakrętki	Złącza	AMP Faston 250	Deutsch DT	AMP SuperSeal 1,5	Cap / Pin	Opakowanie / szt.	karton
			IP66	IP69K																
LOR6.41557	1G0 996 176-111	05.1190.0000	✓	✓			✓	✓	✓	✓				✓				2	1	
LOR6.41558			✓	✓	✓		✓	✓	✓	✓				✓				2	1	
LOR6.41551	1G0 996 176-001		✓	✓			✓	✓	✓	✓				✓				2	1	
LOR6.41552			✓	✓	✓		✓	✓	✓	✓				✓				2	1	
LOR6.41584			✓	✓			✓	✓	✓	✓				✓				2	1	
LOR6.41553			✓	✓	✓		✓	✓	✓	✓				✓				2	1	
LOR6.41556			✓	✓			✓	✓	✓	✓				✓				2	1	
LOR6.41571	1G0 996 176-021		✓	✓			✓	✓	✓	✓				✓				2	1	
LOR6.41572			✓	✓	✓		✓	✓	✓	✓				✓				2	1	
LOR6.41561	1G0 996 176-021		✓	✓			✓	✓	✓	✓				✓				2	1	
LOR6.41562			✓	✓	✓		✓	✓	✓	✓				✓				2	1	
LOR6.41567			✓	✓			✓	✓	✓	✓				✓				2	1	
LOR6.41586			✓	✓	✓		✓	✓	✓	✓				✓				2	1	
LOR6.41585			✓	✓	✓		✓	✓	✓	✓				✓				2	1	
LOR6.41542			✓	✓	✓		✓	✓	✓	✓				✓				2	1	
LOR6.41564			✓	✓	✓		✓	✓	✓	✓		✓		✓				2	1	
LOR6.41576			✓	✓	✓		✓	✓	✓	✓			✓	✓				2	1	