



DANE TECHNICZNE / CECHY

- wymiary: 156x92x80
- źródło światła: H3
- moc maksymalna: 70W
- napięcie znamionowe: 12V-24V DC
- optyka: klasyczna
- kąt rozsytu światła: 47° x 17°
- klasa szczelności: IP66
- materiał obudowy: tworzywo
- kolor obudowy: czarna
- materiał szyby: szkło
- złącza wbudowane: -
- inne (opcje):
 - rączka
 - szyba PC
 - wyłącznik



INFORMACJE DODATKOWE

Służą do oświetlenia miejsc wokół pojazdów, ciągników, maszyn wolnobieżnych oraz dowolnych miejsc dających możliwość zasilania wskazanym napięciem.

Miejsca montażu: jako wolnostojące na elementach nadwozia. Mogą być montowane w każdej pozycji (stożące, podwieszane, boczne).

System mocowania umożliwia zmianę pozycji uchwyty montażowego (dolny, górny, lewy, prawy).

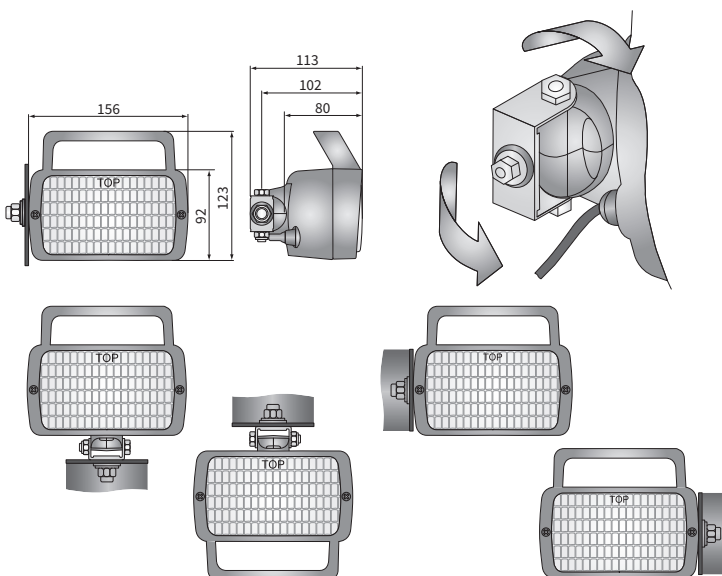
W wersji z szybą poliwęglanową nie stosować żarówek o mocy większej niż 55W.

Istnieje możliwość zamontowania na przewodzie wybranego złącza (na zamówienie).

Odpowiedniki Hella:

LPR4.25975 - 1GA 006 875-001

WYMIARY



Nr katalogowy	Typ											Złącza			
	H3	Materiał szyby	szkło	tworzywo	Wyposażenie	żarówka H3 12V	żarówka H3 24V	rączka	wyłącznik	przewód 0,15 m	Uchwyt	M8	AMP Faston 250	Deutsch DT	AMP SuperSeal 1,5
LPR4.25975	✓		✓					✓	✓	✓	✓				
LPR4.26075	✓		✓					✓	✓	✓	✓				

