



**DANE TECHNICZNE / CECHY**

- wymiary:  $\phi 80 \times 102$ ,  $\phi 84 \times 106$
- funkcje światła: dzienne
- oznaczenie funkcji: RL
- moc maksymalna: 9W
- napięcie znamionowe: 12V-24V DC
- dopuszczalne napięcie pracy: 10.5V-30V DC
- źródło światła: 3 x LED
- klasa szczelności: IP67, IP69K, IP66
- temperatura pracy:  $-40^{\circ}\text{C}$  -  $+80^{\circ}\text{C}$
- materiał obudowy: aluminium/tworzywo
- materiał szyby: szkło
- złącza wbudowane: AMP Faston 250, Deutsch DT
- inne: zabezpieczenia:
  - przed przegrzaniem
  - przed odwrotną polaryzacją
- uchwyty ze stali INOX



**INFORMACJE DODATKOWE**

Praktyczne reflektory o niskim poborze energii. Szczególnie polecane do samochodów osobowych i ciężarowych.

Są zgodne z dyrektywą kompatybilności elektromagnetycznej 2004/108/EC. Nie emitują zakłóceń elektromagnetycznych i są na nie odporne.

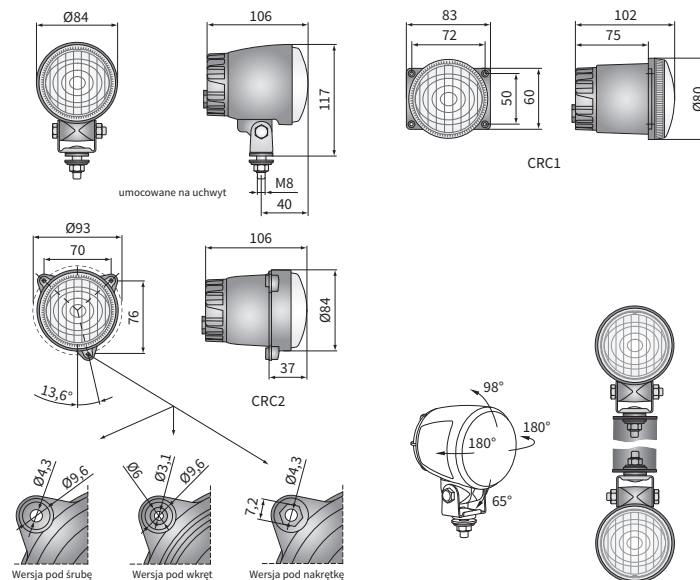
Wymagają zasilania z odpowiednią polaryzacją.

Miejsca montażu: miejsca fabrycznie przystosowane, zabudowa we wnękach pojazdu, jako wolnostojące na elementach nadwozia. Lampy w wersji z uchwytem mogą być montowane na pojeździe jako podwieszane lub stojące.

Części przydatne w montażu:

- przeciwniżce AMP Faston 250 2-pinowe - nr kat. A.07138
- przeciwniżce AMP SuperSeal 1,5 2-pinowe - nr kat. A.07137
- przeciwniżce Deutsch DT06-2S 2-pinowe - nr kat. A.07135

**WYMIARY**



Nr katalogowy	Kod homologacji	Średnica		Klasa szczelności			Wyposażenie		Sposoby umoc.			Uchwyty			Złącza						
		Ø80	Ø84	IP66	IP67	IP69K	moduł LED 12V-24V	przewód 0,5 m	przewód 0,15 m	do wnek	stojący	podwieszany	4 śruby	M8	3 wkręty	3 śruby	3 nakrętki	AMP Faston 250	Deutsch DT	AMP SuperSeal 1,5	
CRC1.48101	080	✓				✓	✓					✓									
CRC1.48121	080	✓			✓		✓					✓									
CRC1.48131	080	✓				✓	✓					✓									
CRC1.48111	080	✓				✓	✓					✓									
CRC2.48201	080		✓				✓												✓		
CRC2.48203	080		✓			✓	✓												✓		
CRC2.48204	080		✓			✓	✓												✓		
CRC2.48202	080		✓			✓	✓												✓		
CRC2.48211	080		✓			✓	✓												✓		
CRC2.48213	080		✓			✓	✓												✓		

Nr katalogowy	Kod homologacji	Średnica		Klasa szczelności			Wyposażenie		Sposoby umoc.			Uchwyty			Złącza						
		Ø80	Ø84	IP66	IP67	IP69K	moduł LED 12V-24V	przewód 0,5 m	przewód 0,15 m	do wnek	stojący	podwieszany	4 śruby	M8	3 wkręty	3 śruby	3 nakrętki	AMP Faston 250	Deutsch DT	AMP SuperSeal 1,5	
CRC2.48214	080		✓				✓														
CRC2.48212	080		✓				✓														
CRC2.48221	080		✓				✓														
CRC2.48223	080		✓				✓														
CRC2.48224	080		✓				✓														
CRC2.48222	080		✓				✓														
CRC2.48231	080		✓				✓														
CRC2.48233	080		✓				✓														
CRC2.48234	080		✓				✓														
CRC2.48232	080		✓				✓														