



DANE TECHNICZNE / CECHY

- uchwyty serii CAR1 - obejmą wykonana z tworzywa
 - złącze nasadowe
 - uchwyt i śruby ze stali INOX
 - na trzon $\phi 24$ mm
- uchwyty serii CAR2 - obejmą wykonana z tworzywa
 - uchwyt i śruby ze stali INOX
 - na rurę $\phi 15 \times 28$ mm
- uchwyty serii CAR3 - obejmą ze stopu aluminium
 - uchwyt i śruby ze stali INOX
 - na trzon $\phi 30$ mm (DIN 14640)
- uchwyty serii CAR4 - magnes neodymowy
 - w zestawie: podkładki, nakrętki i śruby
- uchwyty serii CAR5 - przysawka



INFORMACJE DODATKOWE

Umożliwiają montaż lamp roboczych w nietypowych oraz trudno montowalnych miejscach na pojeździe.

Dla ciężkich lamp roboczych należy stosować uchwyt magnetyczny z 2 magnesami.

Odpowiedniki Hella:

CAR1.47300 - 8HG 990 320-001

CAR2.49100 - 8HG 990 263-111

CAR4.51301 - 8HG 004 806-001

Zastosowanie dedykowane:

A - lampy robocze serii LED

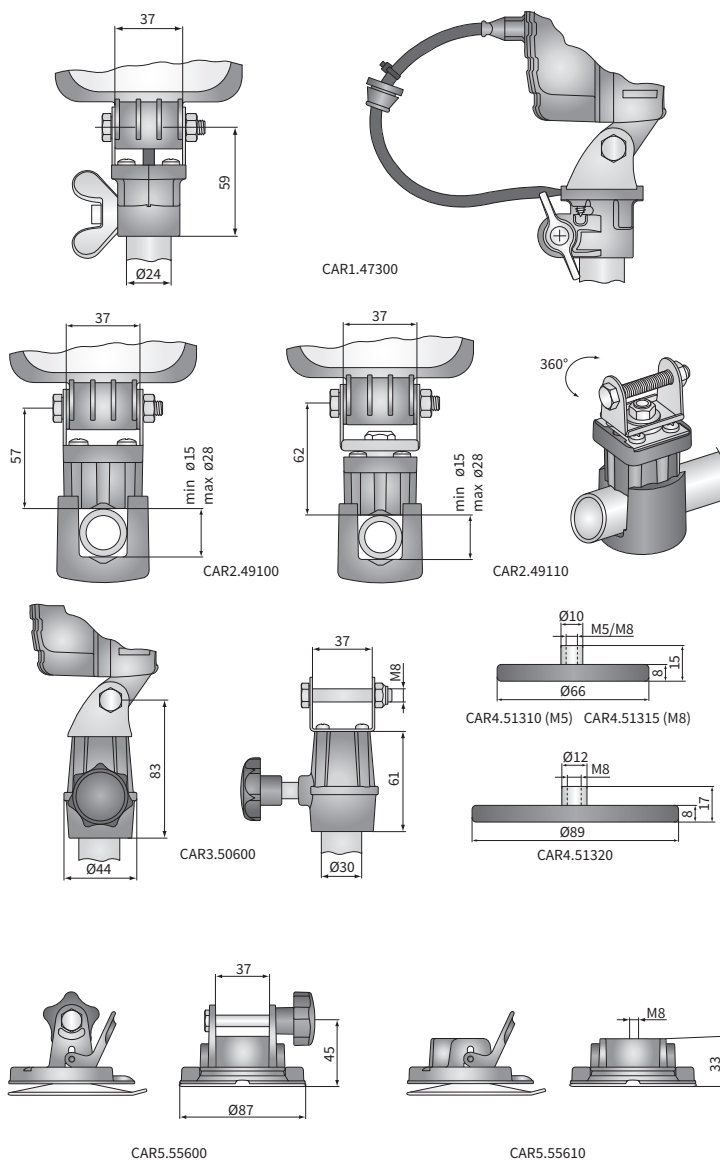
B - lampy robocze

C - ciągniki Case: IH, CS, CVX, JX, MAGNUM, MX, MXM

D - lampy robocze w pojazdach strażackich

E - lampy robocze serii CRC5

WYMIARY



Nr katalogowy	Typ		magn. neodymowe	przysawka	Średnica		Udźwig	Wyposażenie	złącze AMP Faston	złącze DIN 72591	Uchwyt			Zastosowanie dedykowane
	na trzon	na rurę			Ø66	Ø87					Ø89	M5	M6	
CAR1.47300	✓													A
CAR1.47301	✓													A
CAR2.49100		✓												A/C
CAR2.49110		✓						✓						A/D
CAR3.50600	✓													D
CAR4.51310			✓		✓							✓		A/B
CAR4.51312			✓		✓								✓	B
CAR4.51315			✓		✓								✓	A/B
CAR4.51330			✓		✓								✓	B
CAR4.51320			✓		✓								✓	A/B
CAR5.55600			✓		✓									E
CAR5.55610			✓		✓									E