



## DANE TECHNICZNE / CECHY

- wymiary:  $\phi 87 \times 72$
- strumień świetlny modułu LED: 2000 lm, 1500 lm, 1000 lm
- strumień świetlny lampy: 1600 lm, 1200 lm, 800 lm
- moc maksymalna: 21W, 18W, 14.5W
- napięcie znamionowe: 12V-24V DC
- dopuszczalne napięcie pracy: 10.5V-30V DC
- źródło światła: 4 x LED
- temperatura barwowa: 5700-7000K
- kąt rozsyłu światła: 35°, 58°
- klasa szczelności: IP67, IP69K
- temperatura pracy: -40°C - +80°C
- materiał obudowy: aluminium
- materiał szyby: tworzywo
- złącza wbudowane: -
- inne: zabezpieczenia:
  - przed przegrzaniem
  - przed odwrotną polaryzacją



## INFORMACJE DODATKOWE

Służą do oświetlania miejsc wokół pojazdów, ciągników, maszyn wolnobieżnych oraz dowolnych miejsc dających możliwość zasilania wskazanym napięciem.

Są zgodne z dyrektywą kompatybilności elektromagnetycznej 2004/108/EC. Nie emitują zakłóceń elektromagnetycznych i są na nie odporne.

Wymagają zasilania z odpowiednią polaryzacją.

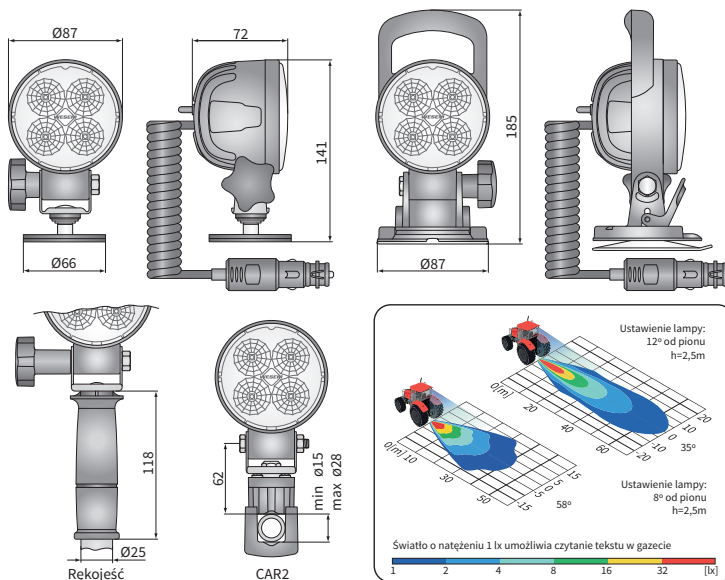
Miejsca montażu: jako wolnostojące na elementach nadwozia. Mogą być montowane w każdej pozycji (stojące, podwieszane, boczne).

Istnieje możliwość zamontowania wybranego złącza dla wersji z przewodem (na zamówienie).

Części przydatne w montażu:  
 przeciwzłazcze Deutsch DT06-2S 2-pinowe - nr kat. A.07135  
 przeciwzłazcze AMP SuperSeal 1,5 2-pinowe - nr kat. A.07137  
 przeciwzłazcze AMP Faston 250 2-pinowe - nr kat. A.07138

Części zamienne:  
 magnes neodymowy  $\phi 66/230N$  (1 szt.) - nr kat. CAR4.51315  
 uchwyt - nr kat. CAR2.41910  
 rękojeść - nr kat. AR.54324  
 uchwyt przyssawkowy  $\phi 87$  - nr kat. CAR5.55600

## WYMIARY



| Nr katalogowy      | Strumień świetlny |         | Kąt rozsyłu | 35° | 58° | Wyposażenie | rączka | przewód 0,5 m | przewód 8 m | wyłącznik | wtyczka do zapalniczki | etui | Uchwyt | omega | magn. neodym. | CAR2 | rękojeść | przyssawka | Złącza | Deutsch DT | AMP SuperSeal 1,5 |  |  |
|--------------------|-------------------|---------|-------------|-----|-----|-------------|--------|---------------|-------------|-----------|------------------------|------|--------|-------|---------------|------|----------|------------|--------|------------|-------------------|--|--|
|                    | 2000 lm           | 1500 lm |             |     |     |             |        |               |             |           |                        |      |        |       |               |      |          |            |        |            |                   |  |  |
| CRC5K.54853        | ✓                 |         |             | ✓   |     |             |        |               |             |           |                        |      |        |       |               |      |          |            |        |            |                   |  |  |
| CRC5K.54854        | ✓                 |         |             | ✓   |     |             |        |               |             |           |                        |      |        |       |               |      |          |            |        |            |                   |  |  |
| CRC5K.54856        | ✓                 |         |             | ✓   |     |             |        |               |             |           |                        |      |        |       |               |      |          |            |        |            |                   |  |  |
| CRC5K.54859        | ✓                 |         |             | ✓   |     |             |        |               |             |           |                        |      |        |       |               |      |          |            |        |            |                   |  |  |
| CRC5K.54857        | ✓                 |         |             | ✓   |     |             |        |               |             |           |                        |      |        |       |               |      |          |            |        |            |                   |  |  |
| CRC5K.54858        | ✓                 |         |             | ✓   |     |             |        |               |             |           |                        |      |        |       |               |      |          |            |        |            |                   |  |  |
| CRC5H.53352        | ✓                 |         |             | ✓   |     |             |        |               |             |           |                        |      |        |       |               |      |          |            |        |            |                   |  |  |
| CRC5H.53353        | ✓                 |         |             | ✓   |     |             |        |               |             |           |                        |      |        |       |               |      |          |            |        |            |                   |  |  |
| <b>CRC5H.53356</b> | ✓                 |         |             | ✓   |     |             |        |               |             |           |                        |      |        |       |               |      |          |            |        |            |                   |  |  |
| <b>CRC5H.53359</b> | ✓                 |         |             | ✓   |     |             |        |               |             |           |                        |      |        |       |               |      |          |            |        |            |                   |  |  |
| CRC5B.50021        |                   | ✓       |             |     | ✓   |             |        |               |             |           |                        |      |        |       | ✓             |      |          |            |        |            |                   |  |  |
| CRC5B.50053        |                   | ✓       |             |     | ✓   |             |        |               |             |           |                        |      |        |       | ✓             |      |          |            |        |            |                   |  |  |
| CRC5B.50054        |                   | ✓       |             |     | ✓   |             |        |               |             |           |                        |      |        |       | ✓             |      |          |            |        |            |                   |  |  |
| CRC5B.50056        |                   | ✓       |             |     | ✓   |             |        |               |             |           |                        |      |        |       | ✓             |      |          |            |        |            |                   |  |  |
| CRC5B.50059        |                   | ✓       |             |     | ✓   |             |        |               |             |           |                        |      |        |       | ✓             |      |          |            |        |            |                   |  |  |

| Nr katalogowy      | Strumień świetlny |         | Kąt rozsyłu | 35° | 58° | Wyposażenie | rączka | przewód 0,5 m | przewód 8 m | wyłącznik | wtyczka do zapalniczki | etui | Uchwyt | omega | magn. neodym. | CAR2 | rękojeść | przyssawka | Złącza | Deutsch DT | AMP SuperSeal 1,5 |  |  |  |
|--------------------|-------------------|---------|-------------|-----|-----|-------------|--------|---------------|-------------|-----------|------------------------|------|--------|-------|---------------|------|----------|------------|--------|------------|-------------------|--|--|--|
|                    | 2000 lm           | 1500 lm |             |     |     |             |        |               |             |           |                        |      |        |       |               |      |          |            |        |            |                   |  |  |  |
| CRC5D.51610        |                   |         |             |     |     |             |        |               |             |           |                        |      |        |       |               |      |          |            |        |            |                   |  |  |  |
| CRC5D.51652        |                   | ✓       |             |     |     |             |        |               |             |           |                        |      |        |       |               |      |          |            |        |            |                   |  |  |  |
| CRC5D.51653        |                   | ✓       |             |     |     |             |        |               |             |           |                        |      |        |       |               |      |          |            |        |            |                   |  |  |  |
| <b>CRC5D.51656</b> |                   | ✓       |             |     |     |             |        |               |             |           |                        |      |        |       |               |      |          |            |        |            |                   |  |  |  |
| <b>CRC5D.51659</b> |                   | ✓       |             |     |     |             |        |               |             |           |                        |      |        |       |               |      |          |            |        |            |                   |  |  |  |
| CRC5A.49454        |                   |         |             |     |     |             |        |               | ✓           |           |                        |      |        |       |               |      |          |            |        |            |                   |  |  |  |
| CRC5A.49453        |                   |         |             |     |     |             |        |               | ✓           |           |                        |      |        |       |               |      |          |            |        |            |                   |  |  |  |
| CRC5A.49455        |                   |         |             |     |     |             |        |               | ✓           |           |                        |      |        |       |               |      |          |            |        |            |                   |  |  |  |
| <b>CRC5A.49456</b> |                   |         |             |     |     |             |        |               | ✓           |           |                        |      |        |       |               |      |          |            |        |            |                   |  |  |  |
| <b>CRC5A.49459</b> |                   |         |             |     |     |             |        |               | ✓           |           |                        |      |        |       |               |      |          |            |        |            |                   |  |  |  |
| CRC5C.51530        |                   |         |             |     |     |             |        |               | ✓           |           |                        |      |        |       |               |      |          |            |        |            |                   |  |  |  |
| CRC5C.51552        |                   |         |             |     |     |             |        |               | ✓           |           |                        |      |        |       |               |      |          |            |        |            |                   |  |  |  |
| CRC5C.51553        |                   |         |             |     |     |             |        |               | ✓           |           |                        |      |        |       |               |      |          |            |        |            |                   |  |  |  |
| <b>CRC5C.51556</b> |                   |         |             |     |     |             |        |               | ✓           |           |                        |      |        |       |               |      |          |            |        |            |                   |  |  |  |
| <b>CRC5C.51559</b> |                   |         |             |     |     |             |        |               | ✓           |           |                        |      |        |       |               |      |          |            |        |            |                   |  |  |  |