



## DANE TECHNICZNE / CECHY

- wymiary: 100x100x76
- strumień świetlny modułu LED: 3000 lm, 2500 lm, 2000 lm, 1500 lm
- strumień świetlny lampy: 2400 lm, 2000 lm, 1600 lm, 1200 lm
- moc maksymalna: 30W, 29W, 25W, 19W
- napięcie znamionowe: 12V-24V DC, 12V-48V DC
- dopuszczalne napięcie pracy: 10.5V-30V DC, 10.5V-60V DC
- źródło światła: 6 x LED
- temperatura barwowa: 5000-7000K
- kąt rozsytu światła: 6°
- klasa szczelności: IP67, IP69K
- temperatura pracy: -40°C - +80°C
- materiał obudowy: aluminium/tworzywo
- materiał szyby: tworzywo
- złącza wbudowane: Deutsch DT
- inne: zabezpieczenia:
  - przed przegrzaniem
  - przed odwrotną polaryzacją
- uchwyt ze stali INOX



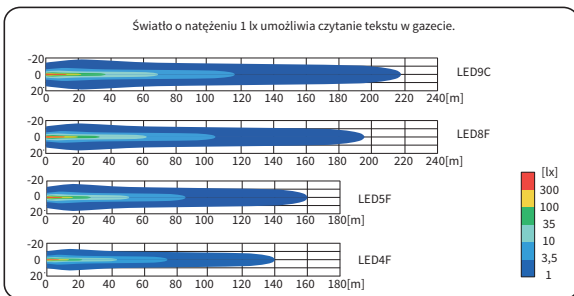
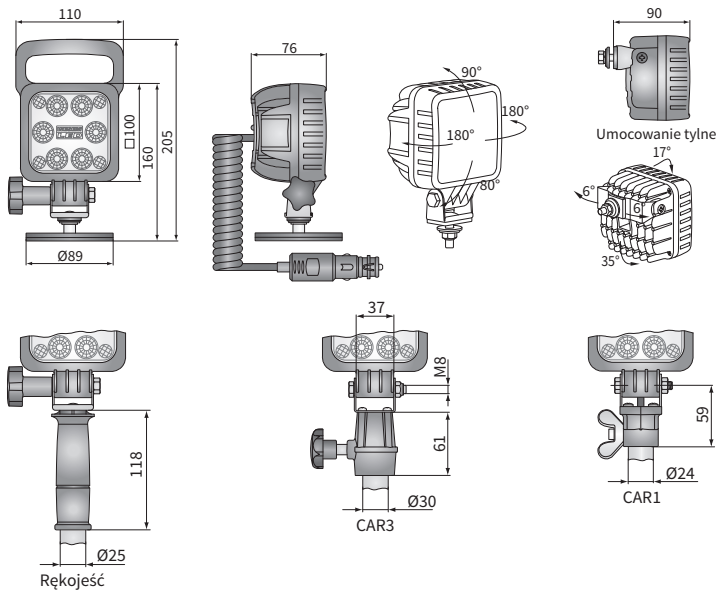
## INFORMACJE DODATKOWE

Są zgodne z dyrektywą kompatybilności elektromagnetycznej 2004/108/EC. Nie emitują zakłóceń elektromagnetycznych i są na nie odporne. Wymagają zasilania z odpowiednią polaryzacją.

Części zamienne:

- uchwyt - nr kat. CAR3.50600
- rękojeść - nr kat. AR.54324
- magnes neodymowy  $\phi 89/500N$  (1 szt.) - nr kat. CAR4.51320

## WYMIARY



Nr katalogowy	Strumień świetlny				Wypożyczenie				Sposoby umoc.				Uchwyt				Złącza			
	3000 lm	2500 lm	2000 lm	1500 lm	moduł LED 12V-24V	moduł LED 12V-48V	rączka	przewód 0,5 m	przewód 8 m	wyłącznik	wtyczka do zapalniczki	dowolny	stojący	tylny	magn. neodym.	CAR3	rękojeść	M8	Deutsch DT	AMP SuperSeal 1,5
<b>LED9C.53994</b>	✓	✓	✓	✓	✓	✓	✓	✓	✓	✓	✓	✓	✓	✓	✓	✓	✓	✓	✓	✓
<b>LED9C.53995</b>	✓	✓	✓	✓	✓	✓	✓	✓	✓	✓	✓	✓	✓	✓	✓	✓	✓	✓	✓	✓
LED9C.53919	✓	✓	✓	✓	✓	✓	✓	✓	✓	✓	✓	✓	✓	✓	✓	✓	✓	✓	✓	✓
LED9C.53925	✓	✓	✓	✓	✓	✓	✓	✓	✓	✓	✓	✓	✓	✓	✓	✓	✓	✓	✓	✓
LED9C.53987	✓	✓	✓	✓	✓	✓	✓	✓	✓	✓	✓	✓	✓	✓	✓	✓	✓	✓	✓	✓
<b>LED8F.51094</b>	✓	✓	✓	✓	✓	✓	✓	✓	✓	✓	✓	✓	✓	✓	✓	✓	✓	✓	✓	✓
<b>LED8F.51095</b>	✓	✓	✓	✓	✓	✓	✓	✓	✓	✓	✓	✓	✓	✓	✓	✓	✓	✓	✓	✓
LED8F.51040	✓	✓	✓	✓	✓	✓	✓	✓	✓	✓	✓	✓	✓	✓	✓	✓	✓	✓	✓	✓
LED8F.51025	✓	✓	✓	✓	✓	✓	✓	✓	✓	✓	✓	✓	✓	✓	✓	✓	✓	✓	✓	✓
LED8F.51086	✓	✓	✓	✓	✓	✓	✓	✓	✓	✓	✓	✓	✓	✓	✓	✓	✓	✓	✓	✓

Nr katalogowy	Strumień świetlny				Wypożyczenie				Sposoby umoc.				Uchwyt				Złącza			
	3000 lm	2500 lm	2000 lm	1500 lm	moduł LED 12V-24V	moduł LED 12V-48V	rączka	przewód 0,5 m	przewód 8 m	wyłącznik	wtyczka do zapalniczki	dowolny	stojący	tylny	magn. neodym.	CAR3	rękojeść	M8	Deutsch DT	AMP SuperSeal 1,5
LED8F.51087	✓	✓	✓	✓	✓	✓	✓	✓	✓	✓	✓	✓	✓	✓	✓	✓	✓	✓	✓	✓
<b>LED5F.47994</b>	✓	✓	✓	✓	✓	✓	✓	✓	✓	✓	✓	✓	✓	✓	✓	✓	✓	✓	✓	✓
<b>LED5F.47995</b>	✓	✓	✓	✓	✓	✓	✓	✓	✓	✓	✓	✓	✓	✓	✓	✓	✓	✓	✓	✓
LED5F.47940	✓	✓	✓	✓	✓	✓	✓	✓	✓	✓	✓	✓	✓	✓	✓	✓	✓	✓	✓	✓
LED5F.47925	✓	✓	✓	✓	✓	✓	✓	✓	✓	✓	✓	✓	✓	✓	✓	✓	✓	✓	✓	✓
<b>LED4F.47890</b>	✓	✓	✓	✓	✓	✓	✓	✓	✓	✓	✓	✓	✓	✓	✓	✓	✓	✓	✓	✓
<b>LED4F.47891</b>	✓	✓	✓	✓	✓	✓	✓	✓	✓	✓	✓	✓	✓	✓	✓	✓	✓	✓	✓	✓
<b>LED4F.47888</b>	✓	✓	✓	✓	✓	✓	✓	✓	✓	✓	✓	✓	✓	✓	✓	✓	✓	✓	✓	✓
<b>LED4F.47889</b>	✓	✓	✓	✓	✓	✓	✓	✓	✓	✓	✓	✓	✓	✓	✓	✓	✓	✓	✓	✓
LED4F.47894	✓	✓	✓	✓	✓	✓	✓	✓	✓	✓	✓	✓	✓	✓	✓	✓	✓	✓	✓	✓
LED4F.47825	✓	✓	✓	✓	✓	✓	✓	✓	✓	✓	✓	✓	✓	✓	✓	✓	✓	✓	✓	✓