



## DANE TECHNICZNE / CECHY

- wymiary: 100x100x76
- strumień świetlny modułu LED: 3000 lm, 2500 lm, 2000 lm, 1500 lm
- strumień świetlny lampy: 2400 lm, 2000 lm, 1600 lm, 1200 lm
- moc maksymalna: 30W, 29W, 25W, 19W
- napięcie znamionowe: 12V-24V DC, 12V-48V DC
- dopuszczalne napięcie pracy: 10.5V-30V DC, 10.5V-60V DC
- źródło światła: 6 x LED
- temperatura barwowa: 5000-7000K
- kąt rozsytu światła: 50°
- klasa szczelności: IP67, IP69K
- temperatura pracy: -40°C - +80°C
- materiał obudowy: aluminium/tworzywo
- materiał szyby: tworzywo
- złącza wbudowane: Deutsch DT
- inne: zabezpieczenia:
  - przed przegrzaniem
  - przed odwrotną polaryzacją
- uchwyt ze stali INOX



## INFORMACJE DODATKOWE

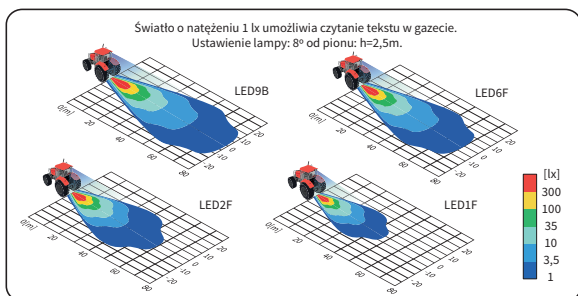
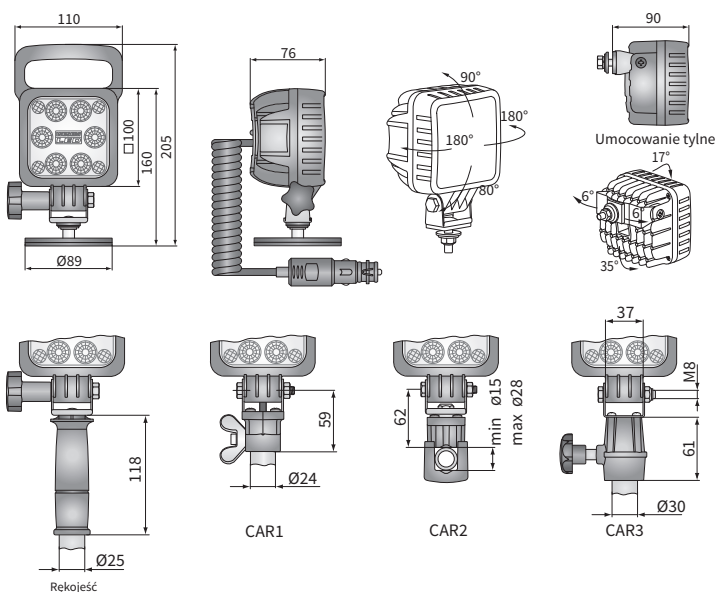
Są zgodne z dyrektywą kompatybilności elektromagnetycznej 2004/108/EC. Nie emitują zakłóceń elektromagnetycznych i są na nie odporne.

Wymagają zasilania z odpowiednią polaryzacją.

Części zamienne:

- magnes neodymowy  $\phi 89/500N$  (1 szt.) - nr kat. CAR4.51320
- uchwyt - nr kat. CAR1.47300
- uchwyt - nr kat. CAR2.41910
- uchwyt - nr kat. CAR3.50600
- rękojeść - nr kat. AR.54324

## WYMIARY



Nr katalogowy	Strumień świetlny		Wypożyczenie				Sposoby umoc.		Uchwyt		Złącza											
	3000 lm	2500 lm	moduł LED 12V-24V	moduł LED 12V-48V	rączka	przewód 0,22 m	przewód 0,5 m	przewód 8 m	wyłącznik	wtyczka do zapalniczki	dowolny	stojący	tylny	Uchwyt	magn. neodym.	CAR1	CAR2	CAR3	rękojeść	M8	Złącza	Deutsch DT
LED9B.53897	✓		✓																			
<b>LED9B.53895</b>	✓		✓																			
<b>LED9B.53896</b>	✓		✓																			
LED9B.53801	✓		✓																			
LED9B.53825	✓		✓																			
<b>LED6F.49997</b>	✓		✓																			
<b>LED6F.49995</b>	✓		✓																			
<b>LED6F.49996</b>	✓		✓																			
LED6F.49950	✓		✓																			
LED6F.49951	✓		✓																			
LED6F.49925	✓		✓																			
LED6F.49986	✓		✓																			

Nr katalogowy	Strumień świetlny		Wypożyczenie				Sposoby umoc.		Uchwyt		Złącza											
	3000 lm	2500 lm	moduł LED 12V-24V	moduł LED 12V-48V	rączka	przewód 0,22 m	przewód 0,5 m	przewód 8 m	wyłącznik	wtyczka do zapalniczki	dowolny	stojący	tylny	Uchwyt	magn. neodym.	CAR1	CAR2	CAR3	rękojeść	M8	Złącza	Deutsch DT
LED6F.49987	✓		✓																			
<b>LED2F.47696</b>	✓		✓																			
<b>LED2F.47697</b>	✓		✓																			
LED2F.47698	✓		✓																			
LED2F.47625	✓		✓																			
<b>LED1F.47431</b>	✓		✓																			
LED1F.47419	✓		✓																			
LED1F.47433	✓		✓																			
<b>LED1F.47432</b>	✓		✓																			
<b>LED1F.47434</b>	✓		✓																			
<b>LED1F.47435</b>	✓		✓																			
LED1F.47498	✓		✓																			
LED1F.47425	✓		✓																			