



DANE TECHNICZNE / CECHY

- wymiary: $\phi 80 \times 102$, $\phi 84 \times 106$
- funkcje światła: p_mgłowe
- oznaczenie funkcji: F3
- moc maksymalna: 9W
- napięcie znamionowe: 12V-24V DC
- dopuszczalne napięcie pracy: 10.5V-30V DC
- źródło światła: 3 x LED
- klasa szczelności: IP67, IP69K, IP66
- temperatura pracy: -40°C - $+80^{\circ}\text{C}$
- materiał obudowy: aluminium/tworzywo
- materiał szyby: szkło
- złącza wbudowane: AMP Faston 250, Deutsch DT
- inne: zabezpieczenia:
 - przed przegrzaniem
 - przed odwrotną polaryzacją
- uchwyty ze stali INOX



INFORMACJE DODATKOWE

Reflektory uniwersalne dedykowane do małych wnek (CDC1) lub przy małej ilości miejsca do montażu (CDC2).

Są zgodne z dyrektywą kompatybilności elektromagnetycznej 2004/108/EC. Nie emitują zakłóceń elektromagnetycznych i są na nie odporne. Są homologowane zgodnie z regulaminem UNECE 19 poprawka 04 jako światło klasy F3. Wymagają zasilania z odpowiednią polaryzacją.

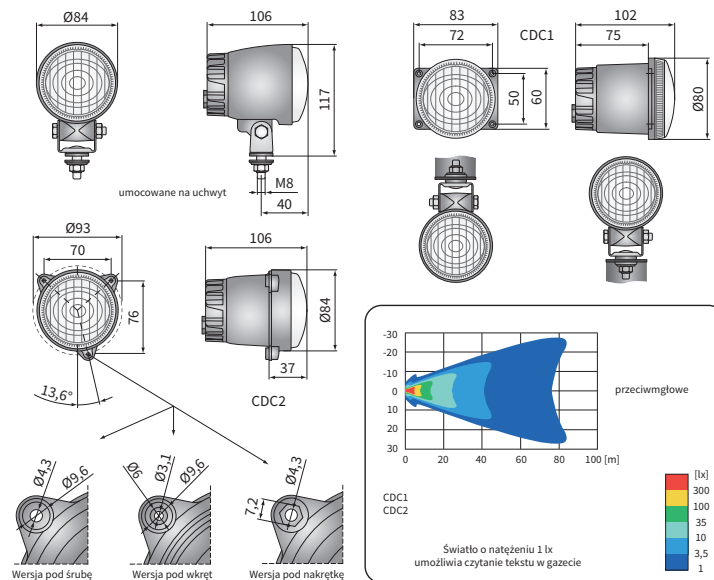
Lampy w wersji z uchwytem mogą być montowane na pojeździe jako podwieszane lub stojące.

Istnieje możliwość zamontowania wybranego złącza dla wersji z przewodem (na zamówienie).

Części przydatne w montażu:

- przeciwzłącze AMP Faston 250 2-pinowe - nr kat. A.07138
- przeciwzłącze AMP SuperSeal 1,5 2-pinowe - nr kat. A.07137
- przeciwzłącze Deutsch DT06-2S 2-pinowe - nr kat. A.07135

WYMIARY



Nr katalogowy	Kod homologacji	Średnica		Klasa szczelności			Wyposażenie			Sposoby umoc.			Uchwyty			Strona			Złącza		
		$\phi 80$	$\phi 84$	IP66	IP67	IP69K	moduł LED 12V-24V	przewód 0,15 m	przewód 0,5 m	do wnek	stojący	podwieszany	4 śruby	M8	3 śruby	prawa	lewa	AMP Faston 250	Deutsch DT	AMP SuperSeal 1,5	Cap / Pin
CDC1.47210	075	✓			✓	✓	✓		✓			✓			✓	✓					
CDC1.47200	075	✓		✓	✓	✓	✓		✓			✓			✓	✓	✓	✓			2
CDC1.47220	075	✓			✓	✓	✓		✓			✓			✓	✓		✓			2
CDC1.47211	075	✓			✓	✓	✓		✓			✓			✓	✓		✓			2
CDC2.48001	075		✓		✓	✓	✓			✓	✓		✓		✓	✓					
CDC2.48004	075		✓		✓	✓	✓			✓	✓		✓		✓	✓	✓	✓			2
CDC2.48005	075		✓		✓	✓	✓			✓	✓		✓		✓	✓		✓			2
CDC2.48002	075		✓		✓	✓	✓			✓	✓		✓		✓	✓		✓			2
CDC2.48031	075		✓		✓	✓	✓			✓	✓		✓		✓	✓					
CDC2.48033	075		✓		✓	✓	✓			✓	✓		✓		✓	✓	✓	✓			2
CDC2.48034	075		✓		✓	✓	✓			✓	✓		✓		✓	✓		✓			2
CDC2.48032	075		✓		✓	✓	✓			✓	✓		✓		✓	✓		✓			2