



## DANE TECHNICZNE / CECHY

- wymiary: 100x100x76
- strumień świetlny modułu LED: 3000 lm, 2500 lm, 2000 lm, 1500 lm
- strumień świetlny lampy: 2400 lm, 2000 lm, 1600 lm, 1200 lm
- moc maksymalna: 30W, 29W, 25W, 19W
- napięcie znamionowe: 12V-24V DC, 12V-48V DC
- dopuszczalne napięcie pracy: 10.5V-30V DC, 10.5V-60V DC
- źródło światła: 6 x LED
- temperatura barwowa: 5000-7000K
- kąt rozsytu światła: 6°
- klasa szczelności: IP67, IP69K
- temperatura pracy: -40°C - +80°C
- materiał obudowy: aluminium/tworzywo
- materiał szyby: tworzywo
- złącza wbudowane: Deutsch DT
- inne: zabezpieczenia:
  - przed przegrzaniem
  - przed odwrotną polaryzacją
- uchwyt ze stali INOX



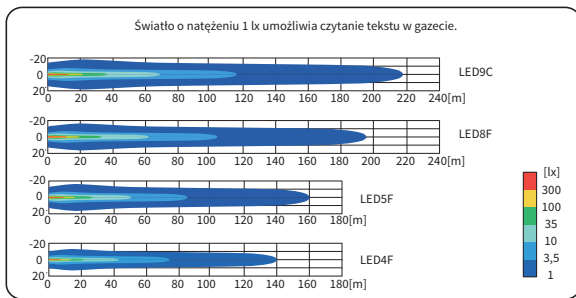
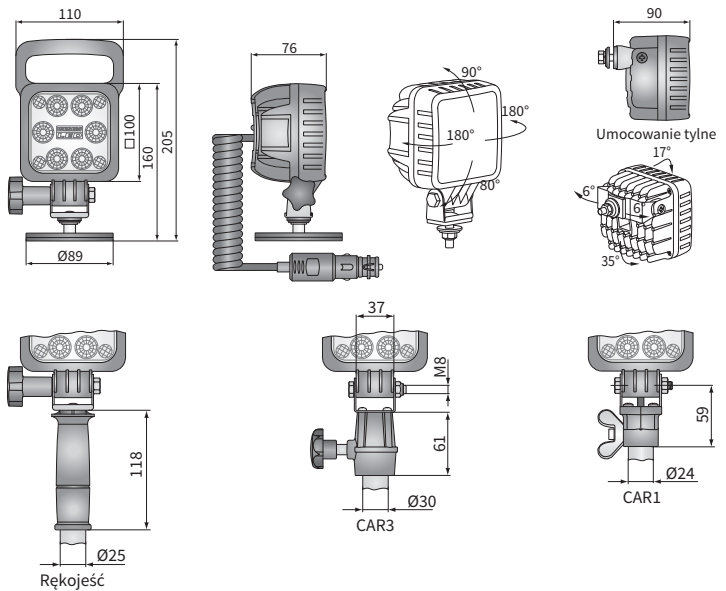
## INFORMACJE DODATKOWE

Są zgodne z dyrektywą kompatybilności elektromagnetycznej 2004/108/EC. Nie emitują zakłóceń elektromagnetycznych i są na nie odporne. Wymagają zasilania z odpowiednią polaryzacją.

Części zamienne:

- uchwyt - nr kat. CAR3.50600
- rękojeść - nr kat. AR.54324
- magnes neodymowy  $\phi 89/500N$  (1 szt.) - nr kat. CAR4.51320

## WYMIARY



Nr katalogowy	Wyposażenie										Sposoby umoc.	Uchwyt	magn. neodym.	CAR3	rękojeść	M8	Złącza	Deutsch DT	AMP SuperSeal 1,5
	Strumień świetlny	3000 lm	2500 lm	2000 lm	1500 lm	moduł LED 12V-24V	moduł LED 12V-48V	rączka	przewód 0,5 m	przewód 8 m									
<b>LED9C.53994</b>	✓	✓	✓	✓	✓	✓	✓	✓	✓	✓	✓	✓	✓	✓	✓	✓	✓	✓	✓
<b>LED9C.53995</b>	✓	✓	✓	✓	✓	✓	✓	✓	✓	✓	✓	✓	✓	✓	✓	✓	✓	✓	✓
LED9C.53919	✓	✓	✓	✓	✓	✓	✓	✓	✓	✓	✓	✓	✓	✓	✓	✓	✓	✓	✓
LED9C.53925	✓	✓	✓	✓	✓	✓	✓	✓	✓	✓	✓	✓	✓	✓	✓	✓	✓	✓	✓
LED9C.53987	✓	✓	✓	✓	✓	✓	✓	✓	✓	✓	✓	✓	✓	✓	✓	✓	✓	✓	✓
<b>LED8F.51094</b>	✓	✓	✓	✓	✓	✓	✓	✓	✓	✓	✓	✓	✓	✓	✓	✓	✓	✓	✓
<b>LED8F.51095</b>	✓	✓	✓	✓	✓	✓	✓	✓	✓	✓	✓	✓	✓	✓	✓	✓	✓	✓	✓
LED8F.51040	✓	✓	✓	✓	✓	✓	✓	✓	✓	✓	✓	✓	✓	✓	✓	✓	✓	✓	✓
LED8F.51025	✓	✓	✓	✓	✓	✓	✓	✓	✓	✓	✓	✓	✓	✓	✓	✓	✓	✓	✓
LED8F.51086	✓	✓	✓	✓	✓	✓	✓	✓	✓	✓	✓	✓	✓	✓	✓	✓	✓	✓	✓
<b>LED8F.51087</b>	✓	✓	✓	✓	✓	✓	✓	✓	✓	✓	✓	✓	✓	✓	✓	✓	✓	✓	✓
<b>LED5F.47994</b>	✓	✓	✓	✓	✓	✓	✓	✓	✓	✓	✓	✓	✓	✓	✓	✓	✓	✓	✓
<b>LED5F.47995</b>	✓	✓	✓	✓	✓	✓	✓	✓	✓	✓	✓	✓	✓	✓	✓	✓	✓	✓	✓
LED5F.47940	✓	✓	✓	✓	✓	✓	✓	✓	✓	✓	✓	✓	✓	✓	✓	✓	✓	✓	✓
LED5F.47925	✓	✓	✓	✓	✓	✓	✓	✓	✓	✓	✓	✓	✓	✓	✓	✓	✓	✓	✓
<b>LED4F.47890</b>	✓	✓	✓	✓	✓	✓	✓	✓	✓	✓	✓	✓	✓	✓	✓	✓	✓	✓	✓
<b>LED4F.47891</b>	✓	✓	✓	✓	✓	✓	✓	✓	✓	✓	✓	✓	✓	✓	✓	✓	✓	✓	✓
<b>LED4F.47888</b>	✓	✓	✓	✓	✓	✓	✓	✓	✓	✓	✓	✓	✓	✓	✓	✓	✓	✓	✓
<b>LED4F.47889</b>	✓	✓	✓	✓	✓	✓	✓	✓	✓	✓	✓	✓	✓	✓	✓	✓	✓	✓	✓
LED4F.47894	✓	✓	✓	✓	✓	✓	✓	✓	✓	✓	✓	✓	✓	✓	✓	✓	✓	✓	✓
LED4F.47825	✓	✓	✓	✓	✓	✓	✓	✓	✓	✓	✓	✓	✓	✓	✓	✓	✓	✓	✓